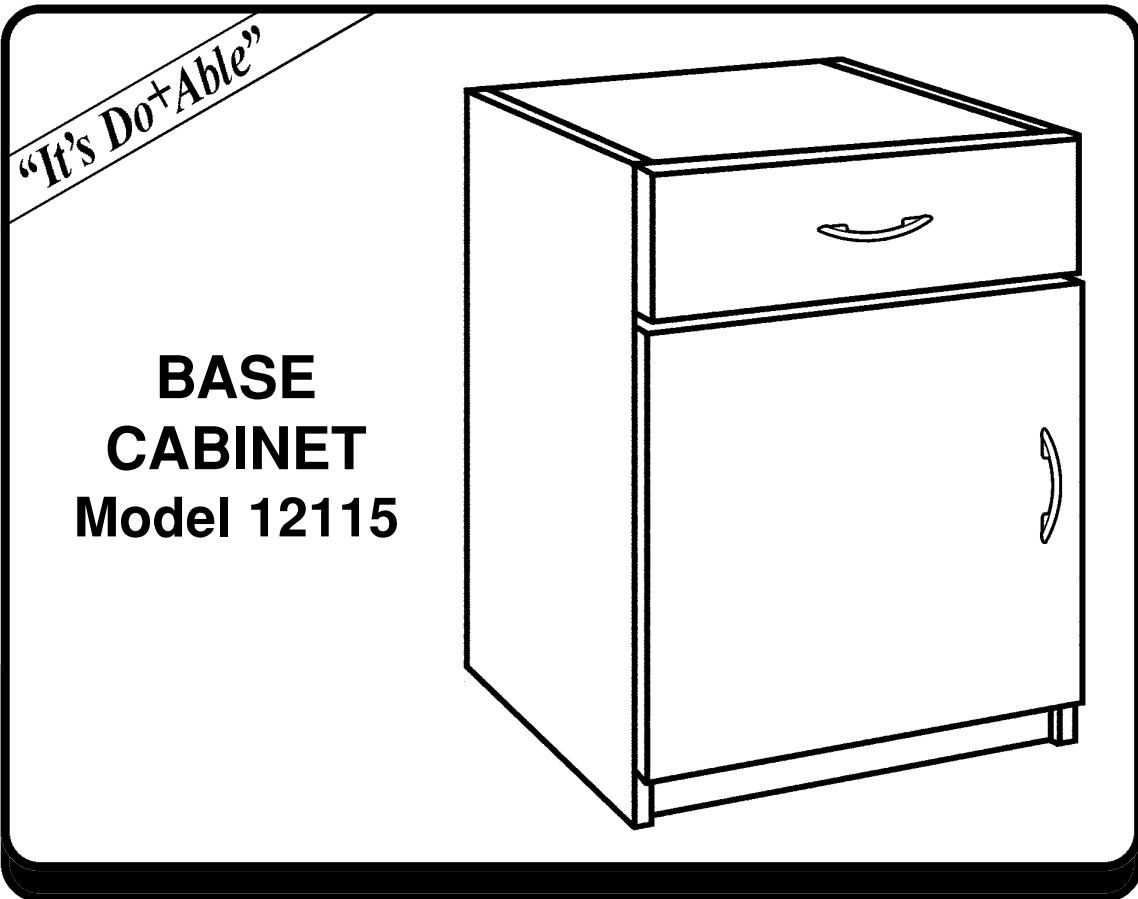




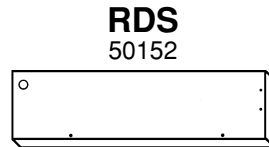
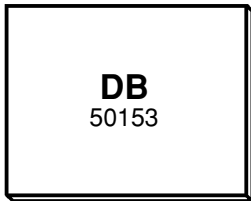
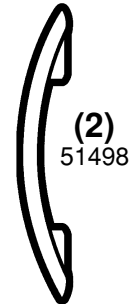
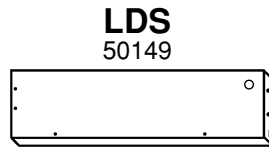
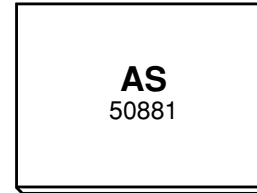
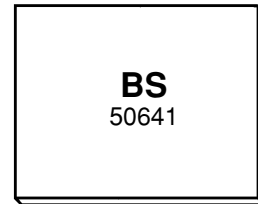
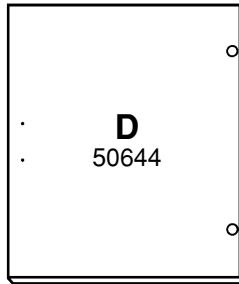
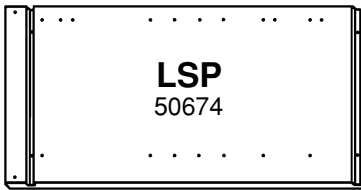
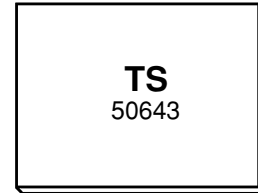
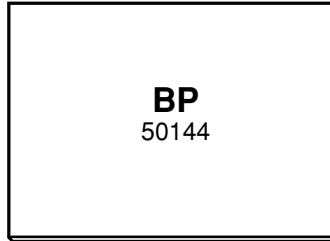
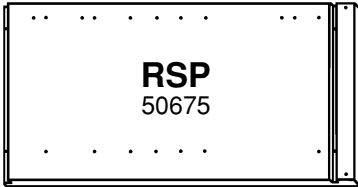
**ASSEMBLY INSTRUCTIONS  
INSTRUCCIONES PARA ENSAMBLAR  
DIRECTIVES D'ASSEMBLAGE**



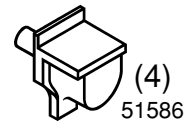
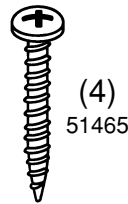
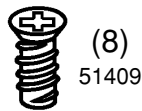
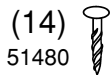
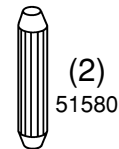
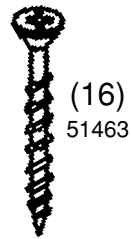
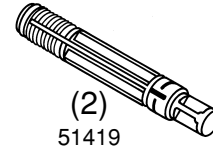
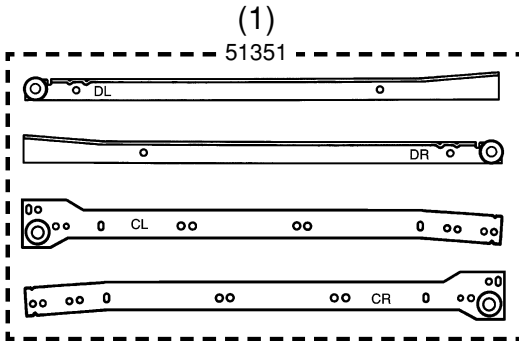
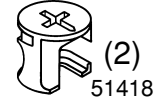
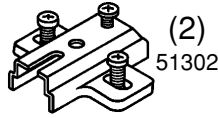
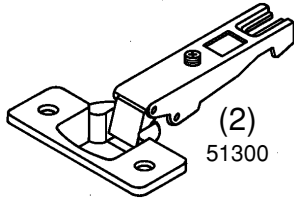
**BASE  
CABINET  
Model 12115**

**5150 EDISON AVENUE • CHINO, CALIFORNIA 91710-5717  
CUSTOMER SERVICE: (800) 829-3648  
7 am to 5 pm M-F Pacific Time**

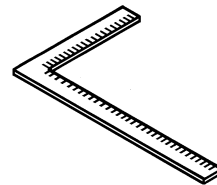
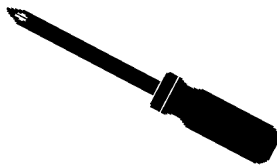
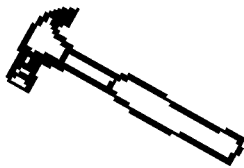
# PARTS LIST / LISTA DE PIEZAS / LISTE DE PIÈCES



# PARTS LIST / LISTA DE PIEZAS / LISTE DE PIÈCES



## TOOLS / HERRAMIENTAS / OUTILS



Optional  
Opcional  
Optionnel



Not Supplied  
No Proveído  
Non Fourni

### Glue

The use of yellow woodworking glue or other wood glue is recommended to make the cabinet stronger. Apply glue to one of the two surfaces to be joined. Use only enough glue so a little bit squeezes out when the parts are joined. Clean up excess glue with a damp cloth.

### Pegamento

Se recomienda usar pegamento ya que ayuda a fortalecer la estructura del gabinete. Use un pegamento amarillo para madera u otro pegamento que sea para madera. Aplique pegamento sólo a una de las dos superficies que decaen a pegar. Use únicamente lo necesario para que cuando junte las partes sólo se derrame un poquito de pegamento. Limpie el exceso de pegamento con paño húmedo.

### Colle

Il est recommandé d'utiliser de la colle pour renforcer la structure de l'armoire. Utiliser de la colle jaune de menuisier ou une autre colle à bois. Appliquer la colle sur l'une des deux surfaces à coller. Utiliser juste assez de colle pour qu'une petite quantité dépasse lorsque les deux surfaces sont appuyées l'une contre l'autre. Nettoyer l'excès de colle avec un chiffon humide.

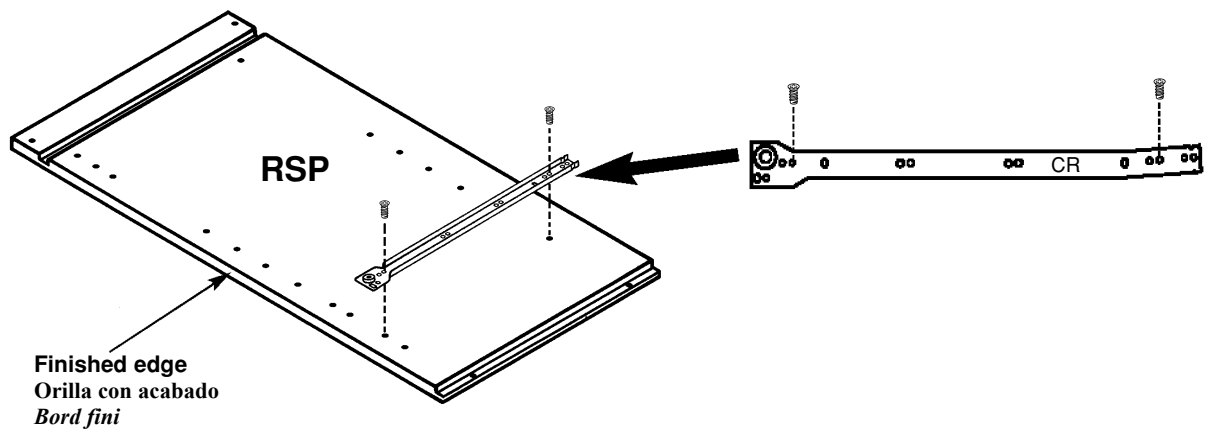
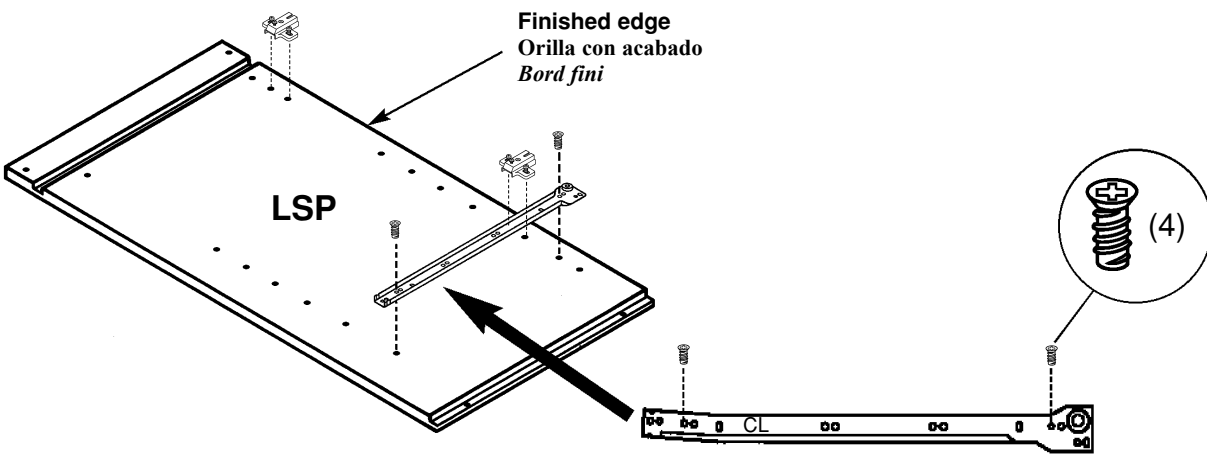
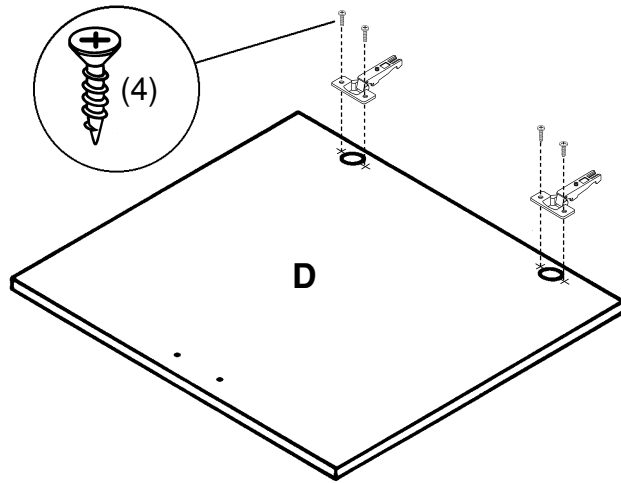
# 1

For a right opening door, Install hinge plates on LSP, as shown here.

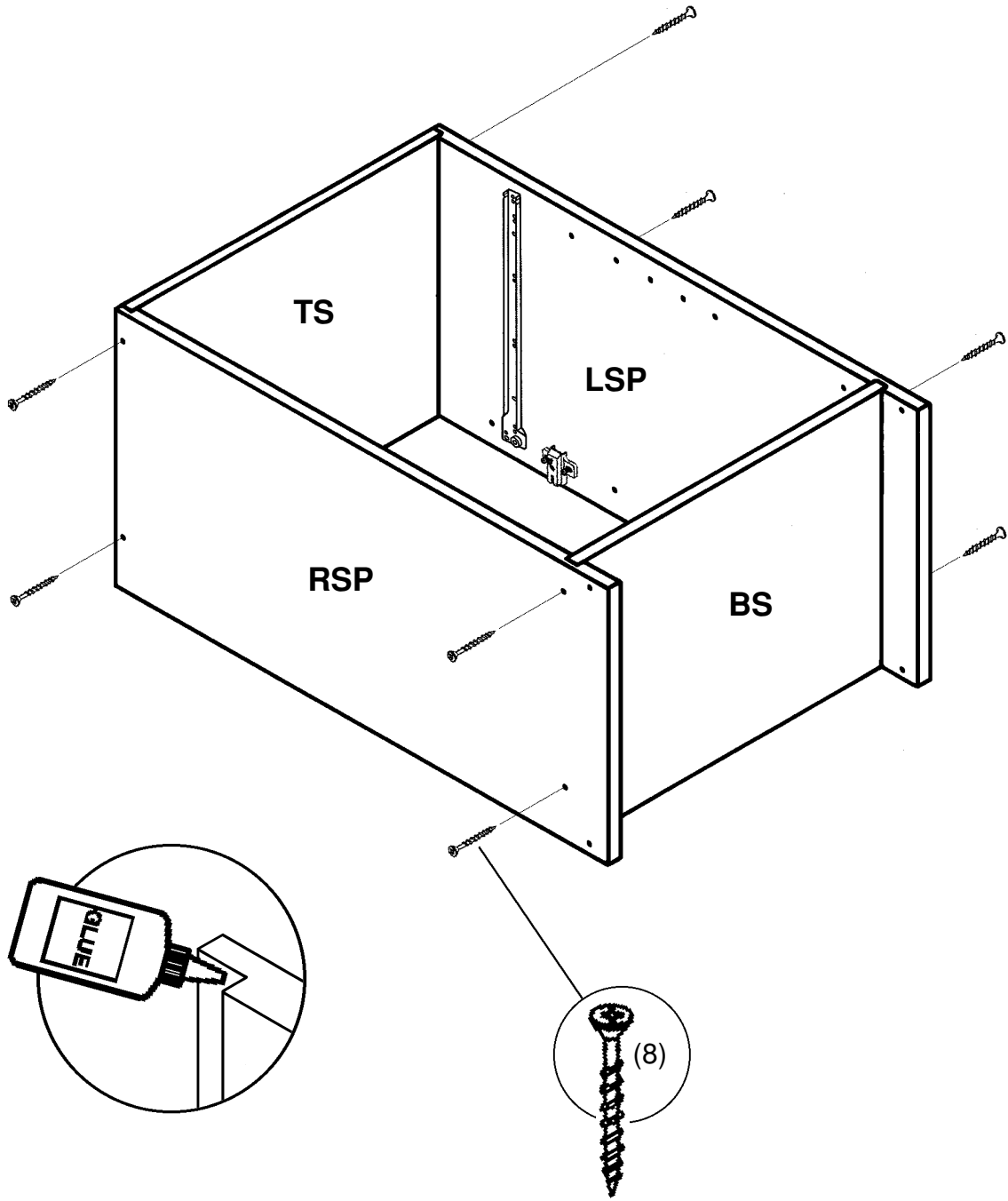
For a left opening door, install hinge plates on RSP.

Para las puertas que abren a la derecha, instale las placas de bisagra en LSP, según se muestra aquí.

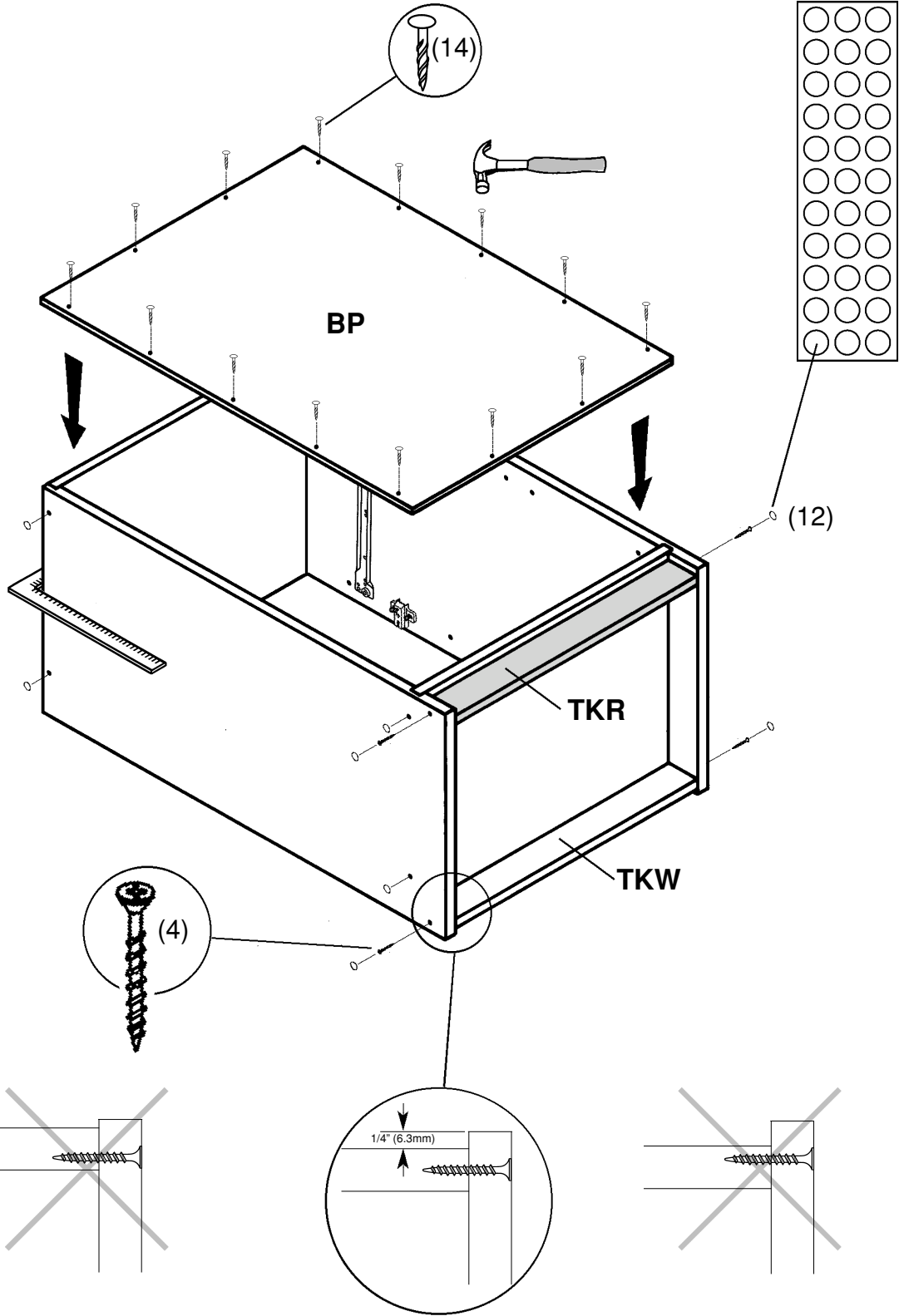
Para las puertas que abren a la izquierda, instale las placas de bisagra en RSP.

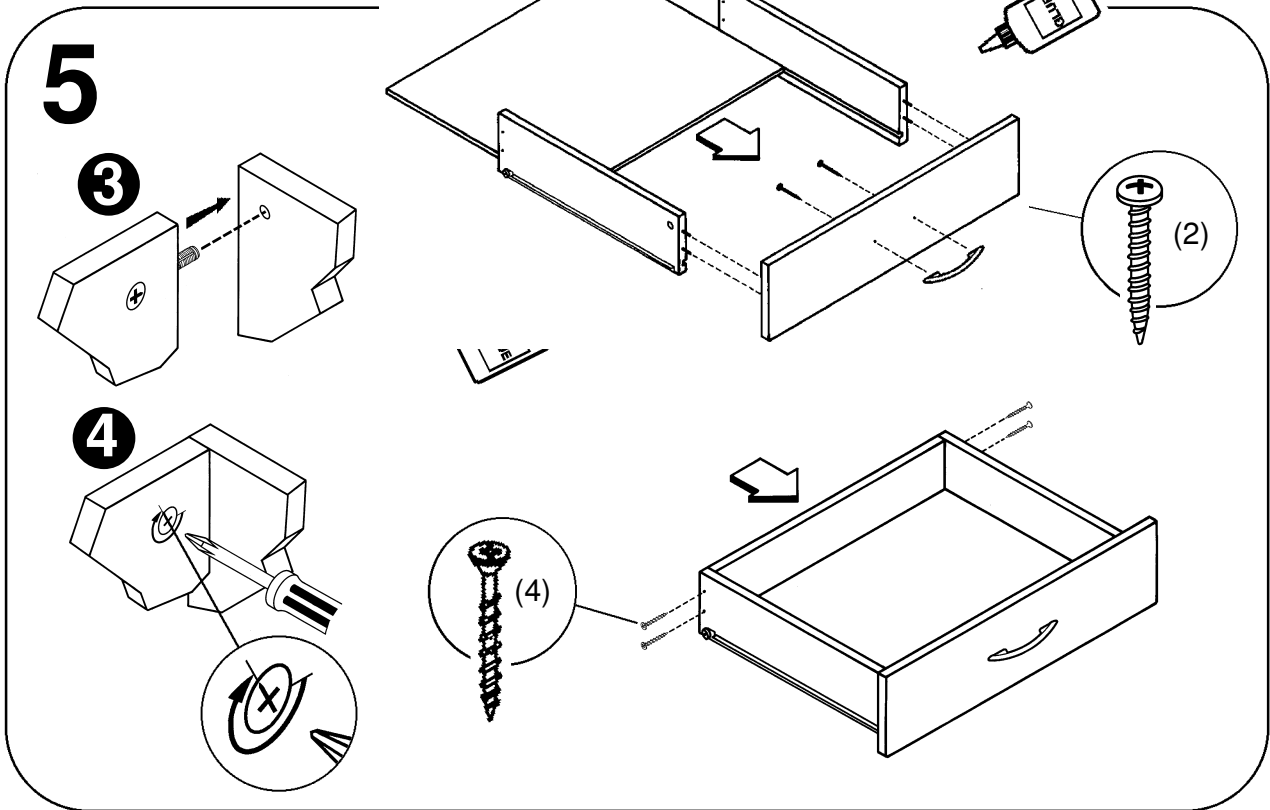
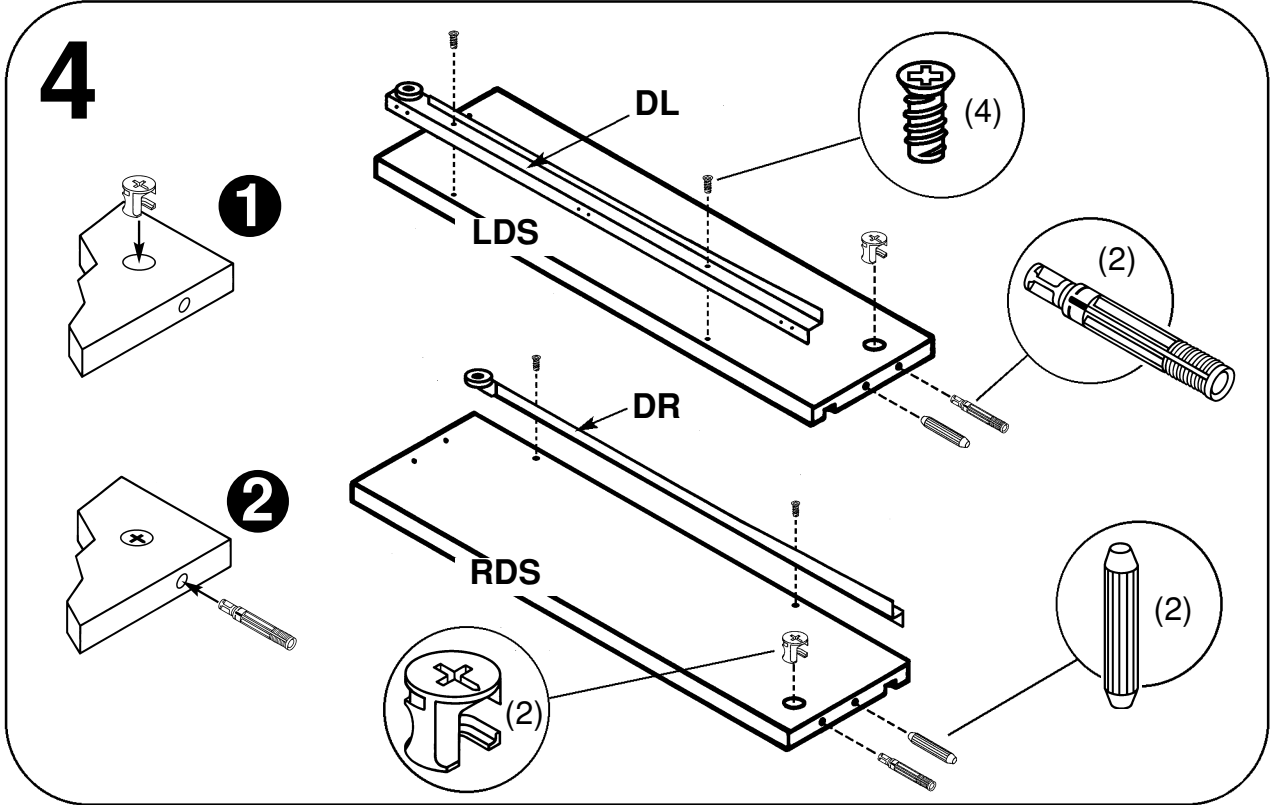


2

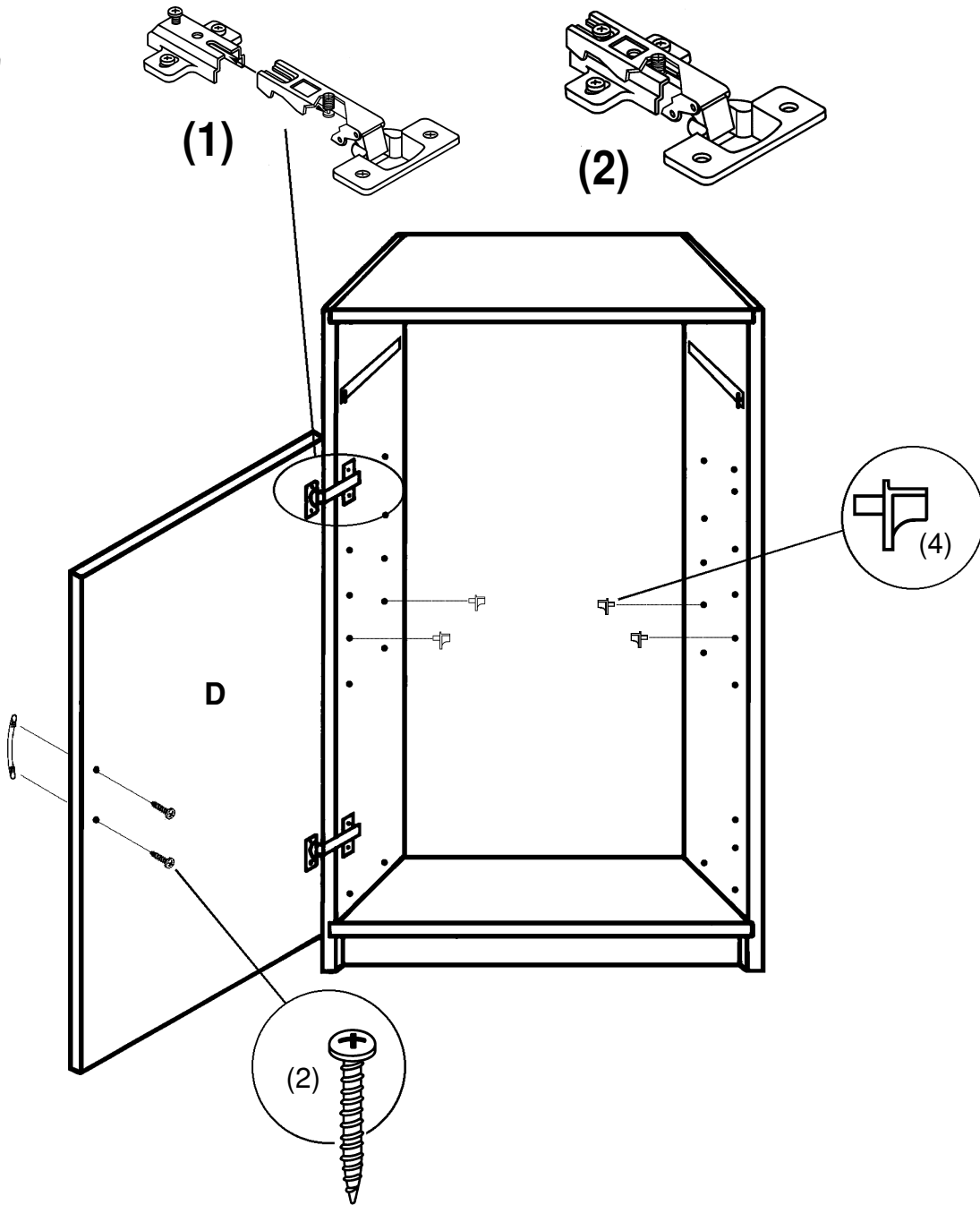


**3**

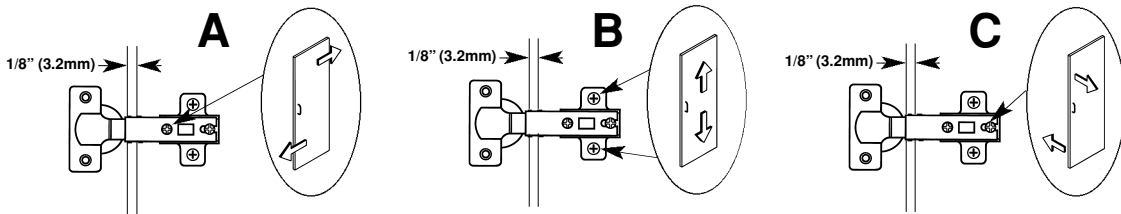




6

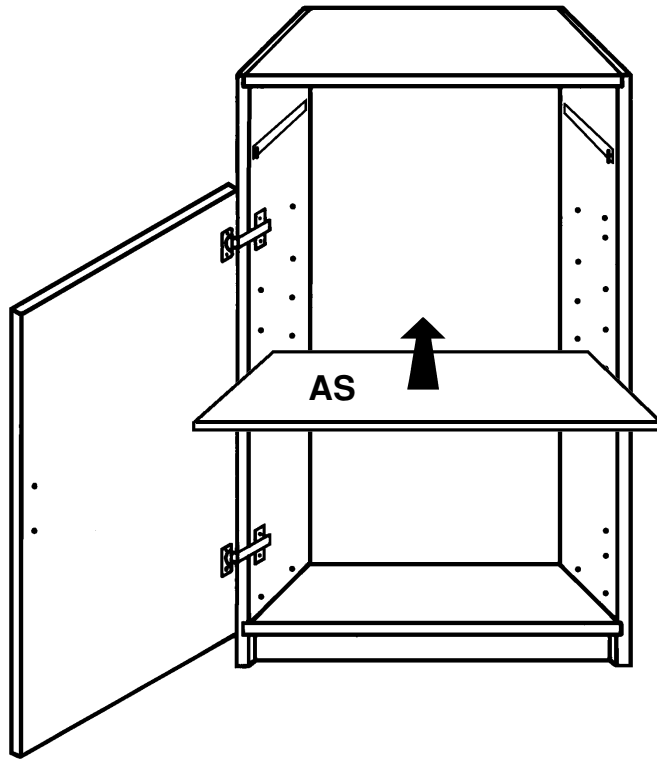


**DOOR ADJUSTMENT / AJUSTES DE LA PUERTA / RÉGLAGE DES PORTES**





7



8

